

Model 278- 大气压力传感器

- ▶ 500 to 1100hPa/mb; 600 to 1100hPa/mb; 800 to 1100hPa/mb
- ▶ 0-2.5VDC 和 0-5VDC 输出

Model 278 大气压力传感器可用于要求准确测量、快速响应和长期稳定、长期可靠的环境中。为了经受自动气象站 (AWS) 恶劣的环境和环境监测需要, Model278 外壳采用了不锈钢和聚酯材质构成。可插拨的 5 针端子排使得连接数据记录仪和信号连接非常简单, 1/8 “倒刺压力接口简化了气路连接, 传感器的体积只有 (3.6” × 2.4” × 1.0”) 是应用和替代现有产品的理想选择。

Model 278 可工作在 $-40^{\circ}\text{C} \sim +60^{\circ}\text{C}$ ($-40^{\circ}\text{F} \sim +140^{\circ}\text{F}$) 的温度范围内。用户可选择 0-2.5VDC 或 0-5VDC 的输出, 3 线或 4 线电路和 9.5-28VDC 激励。传感器工作功耗很低 (3mA 标称)。它的休眠特性使功耗降低到 $1\mu\text{A}$, 并且当压力读数快速启动时传感器也能快速启动。

工作原理

Model 278 采用 Setra 的 SETRACERAM™ 电容式敏感元件和 IC 模拟电路, 这从根本上简化了设计, 热稳定玻璃熔融陶瓷敏感腔结合 Setra 的电容式电荷平衡 IC 电路, 使得传感器在精度和环境补偿方面都有出色的表现。Setraceram™ 敏感元件具有的热膨胀系数和低机械迟滞使得 Model278 具有良好的长期稳定性。

Model 278 性能参数

性能参数

压力量程 hPa/mb	500	600	800
温度@	精度 (hPa/mb)*		
20°C (+ 68 °F)	± 0.6	± 0.5	± 0.3
0 ~ 40°C (+ 32° ~ + 104 °F)	± 1.2	± 1.0	± 0.6
-20 ~ 50°C (-4° ~ + 122 °F)	± 2.0	± 1.5	± 1
-40 ~ 60°C (-40° ~ + 140 °F)	± 2.5	± 2.0	± 1.5
非线性	± 0.5	± 0.4	± 0.25
迟滞	± 0.06	± 0.05	± 0.03
非重复性	± 0.04	± 0.03	± 0.02

分辨率	0.01mb
长期稳定性	0.1mb/ 年
预热	< 1 秒从通电开始 (预热漂移 < 0.1mb 最大)
响应时间	< 100mS
耐压	1500hPa
破裂压	2000hPa

* 端点法线性, 迟滞, 非重复性的方和根 (RSS), 和标定不确定度

** 标定在 70 °F) 下进行, 最大偏差由此数据得来。



应用

- 自动气象台 (AWS)
- 漂浮数据采集和舰船数据采集
- 农业度量系统
- AWOS/ASOS 系统
- 激光干涉计
- 通风隧道
- 大气压测量
- 数据记录仪

优点

- 长期稳定性小于 0.1mb/ 年
- 睡眠模式有利于再启动 (<1sec.)
- 低功耗
- 标定源可追溯至 NIST
- 可插拨端子排方便接线
- 体程小巧, 有利于取代其他产品
- 符合 CE 标准

特点

- 0 ~ 2.5 和 0 ~ 5VDC
- 工作温度范围 $-40^{\circ}\text{C} \sim +60^{\circ}\text{C}$
- 宽范围工作电压 9.5 ~ 28VDC

环境参数

温度

工作温度	-40° ~ + 60°C (-40 °F ~ + 140 °F)
储藏温度	-60° ~ + 120°C (-76 °F ~ 248 °F)

物理描述

外壳	不锈钢和聚酯
压力接口	1/8" (直径) 倒刺接口
电气连接	5- 针端子盒
外型尺寸	3.6" × 2.4" × 1.0"
重量 (约)	4.8 oz(135g)

性能参数改变恕不另行通知

电气参数

电路	3 或 4 线
激励 **	9.5-28VDC
输出 ***	0-2.5VDC 0-5VDC
输出阻抗	< 10Ohms
输出噪声	< 50 Microvolts
电流损耗	< 3 mA 一般 (工作状态) 1 μA (休眠)

** 内部调整大大减小了激励变化的影响, 在整个激励范围内输出变化 < 0.02mV

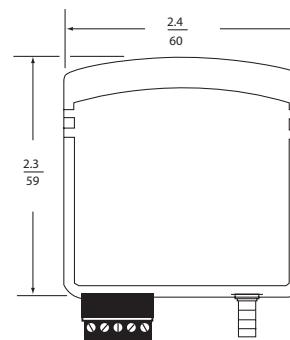
*** 最大零点偏差约 20mV

压力介质

不导电空气或类似气体。

外形图

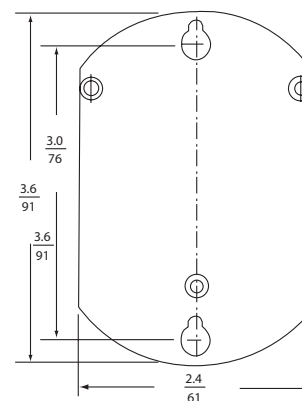
传感器正面



传感器底面



传感器背面



订购指南

Example: Part No.2781600MA1B2B1T1 for a 278 Barometric Transducer 600 to 1100hPa/mbar.Absolute.1/8" Barbed Fitting.0 to 5VDC Output.5-pin Terminal Block

2	7	8	1							T	1
型号			压力量程			压力类型	压力连接	输出 / 激励		电气连接	
2781-278			500M=500 ~ 1100hPa/mb 600M=600 ~ 1100hPa/mb 800M=800 ~ 1100hPa/mb			A=Absolute	1B=1/8" Barbed Fitting	2Y=0 ~ 2.5VDC/9.5 ~ 28VDC 2B=0 ~ 5VDC/9.5 ~ 28VDC		T1=5Pin Terminal Block	